

Molex 52213-0211 PDF

深圳创唯电子有限公司

<http://www.molex-connect.com>

【1. 适用范围】

本规格书适用于 2.5 微型防水连接器。

【2. 产品名称与零件号】

产品名称	零件号
公端插针	5 0 1 4 7 - 8 * 0 0
母端端子	5 0 1 4 8 - 8 * 0 0
公端外壳组件	5 2 2 6 6 - * * 1 *
母端外壳组件	5 2 2 1 3 - * * 1 *

*: 参阅图纸

【3. 额定值与适用电线】

项目	标准	
额定电压 (最大)	250 伏	
额定电流 (最大) 及适用电线	AVSS - 0.3/0.3f CAVS - 0.3 AWG #22 ISO FLRY 0.35	3 安
	AVSS - 0.5/0.5f CAVS - 0.5 AWG #20 ISO - 0.5	4 安
使用温度范围	- 4 0 °C ~ + 1 0 5 °C* ¹	

[交流 (有效值rms)/直流]
绝缘外径: $\phi 1.4 \sim \phi 1.9$ 毫米

*1: 包含由于通电而导致的温升

REV.	A																			
SHEET	1-8																			
REVISE ON PC ONLY										TITLE:										
A										2.5毫米微型防水连接器 产品规格书										
RELEASED 620818 2019/07/19 R.HORI										THIS DOCUMENT CONTAINS INFORMATION THAT IS PROPRIETARY TO MOLEX ELECTRONIC TECHNOLOGIES, LLC AND SHOULD NOT BE USED WITHOUT WRITTEN PERMISSION										
REV.	DESCRIPTION																			
DESIGN CONTROL JTR					STATUS					WRITTEN BY: RHORI	CHECKED BY: HKOMATSU	APPROVED BY: TOSADA	DATE: 2019/07/17							
DOCUMENT NUMBER 522130000-PS										DOC. TYPE PS	DOC. PART 000	CUSTOMER GENERAL						SHEET 1 OF 8		
EN-127(2015-12)																				

【4. 性能】

4-1. 电气性能

项目		测试条件	规格要求
4-1-1	接触电阻	扣合连接器，按干电路进行测量，最大 20毫伏，1毫安	最大 10 毫欧
4-1-2	绝缘电阻	扣合连接器，在相邻的端子之间施加 500 伏直流电	最小 250 兆欧
4-1-3	介电强度	扣合连接器，在相邻的端子之间施加 500 伏（有效值）交流电 1 分钟。	无损伤

4-2. 机械性能

项目		测试条件		规格要求	
4-2-1	初始插入力 /拔出力	以每分钟 25±3 毫米的速度，插入和拔出连接器。	插入力	最大 58.8 牛 {6.0 千克力}	
			拔出力	2 电路	最小 39.2 牛 {4.0 千克力}
				3,4 电路	最小 58.8 牛 {6.0 千克力}

REVISE ON PC ONLY

A

SEE SHEET 1 OF 8

TITLE:

2.5毫米微型防水连接器
产品规格书

THIS DOCUMENT CONTAINS INFORMATION THAT IS PROPRIETARY TO MOLEX ELECTRONIC TECHNOLOGIES, LLC AND SHOULD NOT BE USED WITHOUT WRITTEN PERMISSION

REV.

DESCRIPTION

DOCUMENT NUMBER
522130000-PS

DOC. TYPE
PS

DOC. PART
000

CUSTOMER
GENERAL

SHEET
2 OF 8

机械性能 (接上页)

项目		测试条件		规格要求
4-2-2	压线拉拔力	用治具固定住压线的端子, 以 100±3 毫米/分钟的速度, 在电线上施加轴向拉拔力。	ISO FLRY 0.35	最小 39.2 {4.0 千克力}
			AVSS - 0.3/0.3f CAVS - 0.3 AWG #22	最小 49 牛 {5.0 千克力}
			AVSS - 0.5/0.5f CAVS - 0.5 AWG #20 ISO - 0.5	最小 53.9 牛 {5.5 千克力}
4-2-3	端子/外壳保持力	以每分钟 100±3 毫米的速度, 对外壳上装配的端子施加轴向拉拔力。		最小 29.4 牛 {3.0 千克力}

4-3. 环境性能及其他

项目		测试条件	规格要求	
4-3-1	重复插入/拔出	拆下外壳锁具并以每分钟 10 次的速度重复插入拔出, 重复插拔10次。	接触电阻	最大 20 毫欧
			插入力/拔出力	参阅第 6 项
4-3-2	温升	将全部路数的一半进行串联, 放置于无风环境, 给与额定电流通电, 测试连接器温升。(基于 UL 498)	温升	最大 25 ° C

REVISE ON PC ONLY

A

SEE SHEET 1 OF 8

TITLE:

**2.5毫米微型防水连接器
产品规格书**

THIS DOCUMENT CONTAINS INFORMATION THAT IS PROPRIETARY TO MOLEX ELECTRONIC TECHNOLOGIES, LLC AND SHOULD NOT BE USED WITHOUT WRITTEN PERMISSION

REV.

DESCRIPTION

DOCUMENT NUMBER
522130000-PS

DOC. TYPE
PS

DOC. PART
000

CUSTOMER
GENERAL

SHEET
3 OF 8

环境性能及其他 (接上页)

项目		测试条件	规格要求	
4-3-3	耐振性能	按下图所示设置连接器。全部电极都以串联方式连接。固定样本，使得电线不会由于振动而与振动器表面发生接触。 在以下条件下振动样本。 加速度：6.8 G 频率： 50-200-50 Hz/8 分钟。 持续时间： 上下，4 小时， 前后，2 小时， 左右，2 小时	接触电阻	最大 20 毫欧
			瞬断	最大 10 微秒

REVISE ON PC ONLY	
A	SEE SHEET 1 OF 8
REV.	DESCRIPTION

TITLE: **2.5毫米微型防水连接器 产品规格书**

THIS DOCUMENT CONTAINS INFORMATION THAT IS PROPRIETARY TO MOLEX ELECTRONIC TECHNOLOGIES, LLC AND SHOULD NOT BE USED WITHOUT WRITTEN PERMISSION

DOCUMENT NUMBER 522130000-PS	DOC. TYPE PS	DOC. PART 000	CUSTOMER GENERAL	SHEET 4 OF 8
--	------------------------	-------------------------	----------------------------	-----------------

环境性能及其他 (接上页)

项目		测试条件	规格要求	
4-3-4	耐机械冲击	如下图所示, 将线束固定在振动台, 连接器不加任何约束条件放置于台面上, 在以下条件下振动样本。 加速度: 6.8 G 频率: 10-50-10 Hz/8 分钟。 持续时间: 1 小时	接触电阻	最大 20 毫欧
			瞬断	最大 20 微秒
4-3-5	耐热性	扣合连接器, 在 $120 \pm 2^\circ \text{C}$ 的温度下持续放置24小时, 然后取出并放置在室温环境中1~2小时。	端子保持力	最小 24.5 牛 {2.5 千克力}
			接触电阻	最大 20 毫欧
			压线强度	必须满足 4-2-2

REVISE ON PC ONLY

A

SEE SHEET 1 OF 8

TITLE:

2.5毫米微型防水连接器
产品规格书

THIS DOCUMENT CONTAINS INFORMATION THAT IS PROPRIETARY TO MOLEX ELECTRONIC TECHNOLOGIES, LLC AND SHOULD NOT BE USED WITHOUT WRITTEN PERMISSION

REV.

DESCRIPTION

DOCUMENT NUMBER
522130000-PS

DOC. TYPE
PS

DOC. PART
000

CUSTOMER
GENERAL

SHEET
5 OF 8

环境性能及其他 (接上页)

项目		测试条件	规格要求	
4-3-6	耐寒性	扣合连接器, 在-40 +0/-10 ° C 的温度下放置 96 小时, 然后取出并放置在室温环境中1~2小时。	端子保持力	最小 24.5 牛 {2.5 千克力}
			接触电阻	最大 20 毫欧
			压线强度	必须满足 4-2-2
4-3-7	耐水性	根据 JIS D0203·S02	接触电阻	最大 20 毫欧
			绝缘电阻	最小 100 兆欧
4-3-8	盐雾	扣合连接器, 35±2 ° C 下暴露在 5±1 % (重量比) 溶液形成的盐雾中 24 小时, 然后放置1小时, 将以上作为 1 个周期, 重复 4 个周期。	接触电阻	最大 20 毫欧
			绝缘电阻	最小 100 兆欧
4-3-9	SO2 气体	扣合连接器, 在相对湿度90%, 500±5 ppm 的 SO2 气体中 放置8 小时。	外观	无损伤
			接触电阻	最大 20 毫欧
4-3-10	耐尘性 (IP6X)	根据 IEC 60529 (JIS C0920) 使连接器暴露于加压的浮尘下。	没有粉尘渗入到扣合的连接器中	

REVISE ON PC ONLY

TITLE:

A

SEE SHEET 1 OF 8

**2.5毫米微型防水连接器
产品规格书**

THIS DOCUMENT CONTAINS INFORMATION THAT IS PROPRIETARY TO MOLEX ELECTRONIC TECHNOLOGIES, LLC AND SHOULD NOT BE USED WITHOUT WRITTEN PERMISSION

REV.

DESCRIPTION

DOCUMENT NUMBER
522130000-PS

DOC. TYPE
PS

DOC. PART
000

CUSTOMER
GENERAL

SHEET
6 OF 8

环境性能及其他 (接上页)

项目		测试条件	规格要求
4-3-11	防水性 (IPX7)	按照 IEC 60529 (JIS C0920) 将插入后的连接器浸没到最少 1 米深的水下最短 30 分钟的时间。	没有水渗入到扣合的连接器中

【5. 产品形状、尺寸与材料】

请参阅所附图纸。

【6. 插入力与拔出力】

电路数量	单位	插入力 (最大)	拔出力 (最小)	拔出力 (最大)
2	牛 {千克力}	49.0 牛 {5.0 千克力}	2.94 牛 {0.3 千克力}	14.7 牛 {1.5 千克力}
3	牛 {千克力}	49.0 牛 {5.0 千克力}	3.92 牛 {0.4 千克力}	39.2 牛 {4.0 千克力}
4	牛 {千克力}	58.8 牛 {6.0 千克力}	4.9 牛 {0.5 千克力}	49.0 牛 {5.0 千克力}

REVISE ON PC ONLY		TITLE: 2.5毫米微型防水连接器 产品规格书
A	SEE SHEET 1 OF 8	
REV.	DESCRIPTION	THIS DOCUMENT CONTAINS INFORMATION THAT IS PROPRIETARY TO MOLEX ELECTRONIC TECHNOLOGIES, LLC AND SHOULD NOT BE USED WITHOUT WRITTEN PERMISSION

DOCUMENT NUMBER 522130000-PS	DOC. TYPE PS	DOC. PART 000	CUSTOMER GENERAL	SHEET 7 OF 8
--	------------------------	-------------------------	----------------------------	-----------------

REV.	REV. RECORD	DATE	EC NO.	WRITTEN BY :	CHECKED BY :
A	RELEASED	'19/07/19	620818	R.HORI	H.KOMATSU

REVISE ON PC ONLY		TITLE: 2.5毫米微型防水连接器 产品规格书
A	SEE SHEET 1 OF 8	
REV.	DESCRIPTION	THIS DOCUMENT CONTAINS INFORMATION THAT IS PROPRIETARY TO MOLEX ELECTRONIC TECHNOLOGIES, LLC AND SHOULD NOT BE USED WITHOUT WRITTEN PERMISSION

DOCUMENT NUMBER 522130000-PS	DOC. TYPE PS	DOC. PART 000	CUSTOMER GENERAL	SHEET 8 OF 8
--	------------------------	-------------------------	----------------------------	------------------------

【 1. 適用範囲 SCOPE】

本仕様書は、_____ 殿 に納入する

2.5 MINI WATERPROOF CONN. について規定する。

This specification covers the 2.5 MINI WATERPROOF CONNECTOR.

【 2. 製品名称及び型番 PRODUCT NAME AND PART NUMBER】

製品名称 Product Name	製品型番 Part Number
クリンプ ピン Crimp Pin	5 0 1 4 7 - 8 * 0 0
クリンプ リセプタクル Crimp Receptacle	5 0 1 4 8 - 8 * 0 0
プラグ ハウジングアセンブリ Plug Housing Assembly	5 2 2 6 6 - * * 1 *
リセプタクル ハウジングアセンブリ Receptacle Housing Assembly	5 2 2 1 3 - * * 1 *

* : 図面参照 Refer to the drawings.

【 3. 定格及び適用電線 RATINGS AND APPLICABLE WIRE】

項目 Item	規格 Standard	
最大許容電圧 Rated Voltage(MAX.)	250 V	
最大許容電流 及び適用電線 Rated Current(MAX.) and Applicable Wires	AVSS - 0.3/0.3f CAVS - 0.3 AWG #22 ISO FLRY 0.35	3 A
	AVSS - 0.5/0.5f CAVS - 0.5 AWG #20 ISO - 0.5	4 A
使用温度範囲 Ambient temperature Range	- 4 0 °C ~ + 1 0 5 °C*1	

*1 : 通電による温度上昇分を含む。
Including terminal temperature rise.

REVISION: D	ECR/ECN INFORMATION: EC No: 110594 DATE: 2016 / 11 / 28	TITLE: 2.5mm MINI WATERPROOF CONN. PRODUCT SPECIFICATION	SHEET No. 1 of 7
DOCUMENT NUMBER: PS-52213-003	CREATED / REVISED BY: S.INAOKA	CHECKED BY: S.ANDO	APPROVED BY: MA.YAMAMOTO

【 4 . 性 能 PERFORMANCE】

4 - 1 . 電氣的性能 Electrical Performance

項 目 Item		条 件 Test Condition	規 格 Requirement
4-1-1	接 触 抵 抗 Contact Resistance	コネクタを嵌合させ、開放電圧 20mV 以下、 短絡電流 1mA にて測定する。 Mate connectors measure by dry circuit, 20mV MAX., 1mA.	10 milliohms maximum
4-1-2	絶 縁 抵 抗 Insulation Resistance	コネクタを嵌合させ、隣接するターミナル間及び ターミナル、アース間にDC 500V を印加し測定する。 Mate connectors, apply 500V DC between adjacent terminals.	250 Megaohms minimum
4-1-3	耐 電 圧 Dielectric Strength	コネクタを嵌合させ、隣接するターミナル間及び ターミナル、アース間にAC 500V (実効値) を1分間 印加する。 Mate connectors, apply 500V AC for 1 minute between adjacent terminals.	異状なきこと No Breakdown

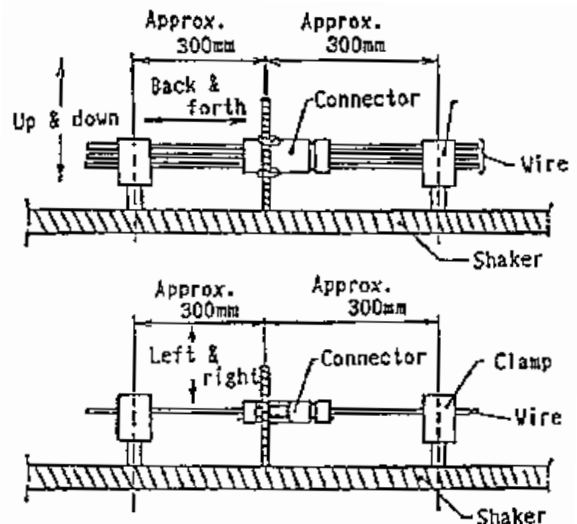
4 - 2 . 機 械 的 性 能 Mechanical Performance

項 目 Item		条 件 Test Condition	規 格 Requirement		
4-2-1	初 期 挿 抜 力 Initial Insertion / Withdrawal force	毎分 25 ± 3 mmの速さで挿入、 抜去を行う。 Insert and withdraw connectors, at the speed rate of 25±3 mm per minute.	挿入力 Insertion force	58.8 N { 6.0 kgf } maximum	
			抜去力 Withdrawal force	2極/2ckt	39.2 N { 4.0 kgf } minimum
				3,4極 /3,4ckt	58.8 N { 6.0 kgf } minimum
4-2-2	圧 着 部 引 張 り 強 度 Crimping pull out force	圧着されたターミナルを治具に固 定し、電線を軸方向に毎分100±3 mmの速さで引っ張る。 Fix the crimped terminal, apply axial pull out force on the wire at the speed rate of 100±3 mm/minute.	ISO FLRY 0.35	39.2 {4.0} minimum	
			AVSS – 0.3/0.3f CAVS – 0.3 AWG #22	49 N { 5.0 kgf } minimum	
			AVSS – 0.5/0.5f CAVS – 0.5 AWG #20 ISO – 0.5	53.9N { 5.5 kgf } minimum	
4-2-3	ターミナル 保持力 Terminal/ Housing Retention Force	圧着されたターミナルをハウジングに装着し、電線を 軸方向に毎分 100±3mmの速さで引っ張る。 Apply axial pull out force at the speed rate of 100±3 mm per minute on the terminal assembled in the housing.	29.4 N { 3.0 kgf } minimum		

REVISION:	ECR/ECN INFORMATION:	TITLE:	SHEET No.
D	EC No: 110594 DATE: 2016 / 11 / 28	2.5mm MINI WATERPROOF CONN. PRODUCT SPECIFICATION	2 of 7
DOCUMENT NUMBER:	CREATED / REVISED BY:	CHECKED BY:	APPROVED BY:
PS-52213-003	S.INAOKA	S.ANDO	MA.YAMAMOTO

4-3. その他 Environmental Performance and Others

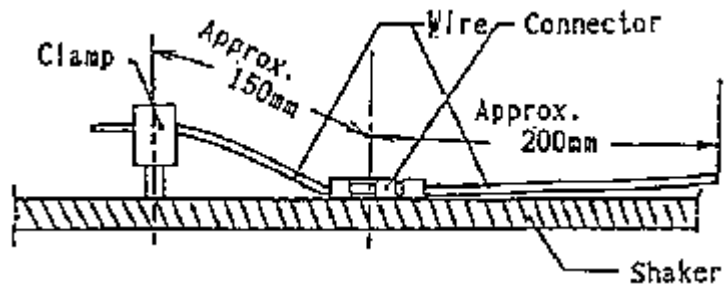
項目 Item		条件 Test Condition	規格 Requirement	
4-3-1	くり返し挿抜 Repeated Insertion / Withdrawal	ハウジングロックを削除し、1分間に10回以下の速さで挿入、抜去を10回繰り返す。 Remove housing lock and mate up to 10 cycles repeatedly by the rate of 10 cycles per minute.	接触抵抗 Contact Resistance	20 milliohms maximum
			挿抜力 Insertion / Withdrawal Force	第6項参照 Refer to 6
4-3-2	温度上昇 Temperature Rise	全極の半分を直列に接続したコネクタを無風室にて最大許容電流を通電し、コネクタの温度上昇分を測定する。(UL 498 に準拠) (Based upon UL 498)	温度上昇 Temperature Rise	25 °C maximum
4-3-3	耐振動性 Vibration Exposure	<p>全極を直列に接続したコネクタを下図の様に振動によって電線が振動板に接触しないような高さでセットする。 振動数50~200 Hz間を連続的に周期 8分にて変化させ振動加速度 6.8Gにて、下図の上下方向 4時間、前後方向、左右方向各2時間加振する。</p> <p>Connectors are set as shown in the following Fig. All the poles are connected in series. Set specimen so that electric wires do not contact the surface of shaker by vibration. Vibrate the specimen by the following conditions.</p> <p>Acceleration : 6.8 G Frequency : 50-200-50 Hz / 8 minutes. Duration : Up and down, 4 hours, Back and forth, 2 hours, Left and right, 2 hours</p>	接触抵抗 Contact Resistance	20 milliohms maximum
			瞬断 Discontinuity	10 microsec. maximum



REVISION: D	ECR/ECN INFORMATION: EC No: 110594 DATE: 2016 / 11 / 28	TITLE: 2.5mm MINI WATERPROOF CONN. PRODUCT SPECIFICATION	SHEET No. 3 of 7
DOCUMENT NUMBER: PS-52213-003	CREATED / REVISED BY: S.INAOKA	CHECKED BY: S.ANDO	APPROVED BY: MA.YAMAMOTO

Environmental Performance and Others (Continued)

項目 Item		条件 Test Condition	規格 Requirement	
4-3-4	耐衝撃性 Mechanical shock	<p>下図の様にコネクタを振動台に取り付け、コネクタが常時振動板に接し、かつ拘束されない状態にて振動数 10~50 Hz間を連続的に8分間の周期で変化させ、振動加速度 6.8Gにて、1時間加振する。</p> <p>Clamp specimen as shown in the following Fig., so the connector is not restricted and placed on the surface of shaker. Vibrate the specimen with the following conditions.</p> <p>Acceleration : 6.8 G Frequency : 10-50-10 Hz / 8 minutes. Duration : 1 hour</p>	接触抵抗 Contact Resistance	20 milliohms maximum
			瞬断 Discontinuity	20 microsec. maximum
4-3-5	耐熱性 Heat Resistance	<p>コネクタを嵌合させ、120±2℃の雰囲気中に24時間放置後取り出し、1~2時間室温に放置する。</p> <p>Mate connectors and take those out after left untouched during 24 hours in ambience of 120±2℃ and leave untouched those during 1 to 2 hours in room temperature.</p>	端子保持力 Terminal Retention	24.5 N { 2.5 kgf } minimum
			接触抵抗 Contact Resistance	20 milliohms maximum
			圧着強度 Crimp Strength	4-2-2項満足のこと Must meet 4-2-2
4-3-6	耐寒性 Cold Resistance	<p>コネクタを嵌合させ、-40^{+0/-10}℃の雰囲気中に96時間放置後取り出し、1~2時間室温に放置する。</p> <p>Mate connectors and take those out after left untouched during 96 hours in ambience of -40^{+0/-10}℃ and leave untouched those during 1 to 2 hours in room temperature.</p>	端子保持力 Terminal Retention	24.5 N { 2.5 kgf } minimum
			接触抵抗 Contact Resistance	20 milliohms maximum
			圧着強度 Crimp Strength	4-2-2項満足のこと Must meet 4-2-2



REVISION: D	ECR/ECN INFORMATION: EC No: 110594 DATE: 2016 / 11 / 28	TITLE: 2.5mm MINI WATERPROOF CONN. PRODUCT SPECIFICATION	SHEET No. 4 of 7
DOCUMENT NUMBER: PS-52213-003	CREATED / REVISED BY: S.INAOKA	CHECKED BY: S.ANDO	APPROVED BY: MA.YAMAMOTO

Environmental Performance and Others (Continued)

項目 Item		条件 Test Condition	規格 Requirement	
4-3-7	耐水性 Water resistant	JIS D0203のS2に準ずる。 According to JIS D0203・S02	接触抵抗 Contact Resistance	20 milliohms maximum
			絶縁抵抗 Insulation Resistance	100 Megaohms minimum
4-3-8	塩水噴霧 Salt Spray	コネクタを嵌合させ、35±2℃にて5±1%重量比の塩水を24時間噴霧し、1時間放置を1サイクルとして、4サイクル行う。 24 hours exposure to a salt spray from the 5±1% solution at 35±2℃, and expose for 1 hour repeat 4 cycles as the above is 1 cycle.	接触抵抗 Contact Resistance	20 milliohms maximum
			絶縁抵抗 Insulation Resistance	100 Megaohms minimum
4-3-9	亜硫酸ガス SO ₂ Gas	コネクタを嵌合させ、湿度90%RH、500±5ppmの亜硫酸ガス中に、8時間放置する。 8 hours exposure to SO ₂ Gas at 90% RH of 500±5 ppm.	外観 Appearance	異常なきこと No damage
			接触抵抗 Contact Resistance	20 milliohms maximum
4-3-10	耐塵性 (IP6X) Dust Proofness (IP6X)	IEC 60529(JIS C0920)に準ずる。 According to IEC 60529(JIS C0920) Expose connectors to suspended dust under pressure.	粉塵の侵入なきこと No dust penetration into mated connector	
4-3-11	防水性 (IPX7) Water resistant (IPX7)	IEC 60529(JIS C0920)に準ずる。 According to IEC 60529(JIS C0920) Submerge mated connector under water 1 meter minimum for 30 minutes minimum duration.	水の侵入なきこと No Water penetration into mated connector	

REVISION: D	ECR/ECN INFORMATION: EC No: 110594 DATE: 2016 / 11 / 28	TITLE: 2.5mm MINI WATERPROOF CONN. PRODUCT SPECIFICATION	SHEET No. 5 of 7
DOCUMENT NUMBER: PS-52213-003	CREATED / REVISED BY: S.INAOKA	CHECKED BY: S.ANDO	APPROVED BY: MA.YAMAMOTO

【 5. 外觀形状、寸法及び材質 PRODUCT SHAPE, DIMENSIONS AND MATERIALS 】

添付図面参照 Refer to the attached drawing.

【 6. 挿入力及び抜去力 INSERTION AND WITHDRAWAL FORCE 】

極数 No. of CKT.	単位 Unit	挿入力 (最大値) Insertion force (MAX.)	抜去力 (最小値) Withdrawal force (MIN.)	抜去力 (最大値) Withdrawal force (MAX.)
2	N { kgf }	49.0 N { 5.0 kgf }	2.94 N { 0.3 kgf }	14.7 N { 1.5 kgf }
3	N { kgf }	49.0 N { 5.0 kgf }	3.92 N { 0.4 kgf }	39.2 N { 4.0 kgf }
4	N { kgf }	58.8 N { 6.0 kgf }	4.9 N { 0.5 kgf }	49.0 N { 5.0 kgf }

REVISION: D	ECR/ECN INFORMATION: EC No: 110594 DATE: 2016 / 11 / 28	TITLE: 2.5mm MINI WATERPROOF CONN. PRODUCT SPECIFICATION	SHEET No. 6 of 7
DOCUMENT NUMBER: PS-52213-003	CREATED / REVISED BY: S.INAOKA	CHECKED BY: S.ANDO	APPROVED BY: MA.YAMAMOTO



PRODUCT SPECIFICATION

REV.	REV. RECORD	DATE	EC NO.	WRITTEN:	CHK:
A	RELEASED	'11/07/15	JTR2011-0124	S.INAOKA	S.ANDO
B	REVISED	'11/09/12	JTR2012-0013	S.INAOKA	S.ANDO
C	REVISED	'12/02/15	JTR2012-0070	S.ANDO	S.ANDO
C1	CORRECTED	'14/11/07	JTR2015-0057	K.INOUE	S.ANDO
C2	REVISED	'15/10/30	JTR2016-0041	Y.FUSHIMI	TA.ITO
D	REVISED	'16/11/28	110594	Y.FUSHIMI	TA.ITO

<u>REVISION:</u> D	<u>ECR/ECN INFORMATION:</u> EC No: 110594 DATE: 2016 / 11 / 28	<u>TITLE:</u> 2.5mm MINI WATERPROOF CONN. PRODUCT SPECIFICATION	<u>SHEET No.</u> 7 of 7
<u>DOCUMENT NUMBER:</u> PS-52213-003	<u>CREATED / REVISED BY:</u> S.INAOKA	<u>CHECKED BY:</u> S.ANDO	<u>APPROVED BY:</u> MA.YAMAMOTO

Mizu-P25™ 微型防水连接器

250 伏型



REV.	A																
SHEET	1-14																
REVISE ON PC ONLY											TITLE:						
A	RELEASED 620818 2019/07/19 R.HORI						2.5 微型防水连接器 使用说明书										
THIS DOCUMENT CONTAINS INFORMATION THAT IS PROPRIETARY TO MOLEX ELECTRONIC TECHNOLOGIES, LLC AND SHOULD NOT BE USED WITHOUT WRITTEN PERMISSION																	
REV.	DESCRIPTION																
DESIGN CONTROL JTR						STATUS		WRITTEN BY: RHORI		CHECKED BY: HKOMATSU		APPROVED BY: TOSADA		DATE: 2019/07/18			
DOCUMENT NUMBER 522130000-AS							DOC. TYPE PS		DOC. PART 000		CUSTOMER GENERAL			SHEET 1 OF 14			
EN-127(2015-12)																	

摘要

- 1.0 一般介绍
 - 1.1 产品型号
 - 1.2 组装件

- 2.0 连接器装配工艺
 - 2.1 端子压线
 - 2.2 端子的插入
 - 2.3 锁紧密封垫后盖
 - 2.4 扣合
 - 2.5 拔出

A	REVISE ON PC ONLY	TITLE: 2.5 微型防水连接器 使用说明书		
	SEE SHEET 1 OF 14	<small>THIS DOCUMENT CONTAINS INFORMATION THAT IS PROPRIETARY TO MOLEX ELECTRONIC TECHNOLOGIES, LLC AND SHOULD NOT BE USED WITHOUT WRITTEN PERMISSION</small>		
REV.	DESCRIPTION	DOC. TYPE PS	DOC. PART 000	CUSTOMER GENERAL
DOCUMENT NUMBER 522130000-AS				SHEET 2 OF 14
EN-127(2015-12)				

1.0 一般介绍

公端外壳组件和母端外壳组件包含了接线端密封件等零部件，其中连接器盖并未完全闭锁，以预锁的状态出货。

1.1 产品型号

产品概要	MOLEX 产品型号	颜色
连接器		
2路 公端外壳组件	52266-0211	黑色
3路 公端外壳组件	52266-0311	黑色
4路 公端外壳组件	52266-0411	黑色
	52266-0417	棕色
2路 母端外壳组件	52213-0211	黑色
3路 母端外壳组件	52213-0311	黑色
4路 母端外壳组件	52213-0411	黑色
	52213-0417	棕色
端子		
公端插针	50147-8*00	N / A
母端端子	50148-8*00	N / A

REVISE ON PC ONLY		TITLE: 2.5 微型防水连接器 使用说明书			
A	SEE SHEET 1 OF 14				
REV.	DESCRIPTION	THIS DOCUMENT CONTAINS INFORMATION THAT IS PROPRIETARY TO MOLEX ELECTRONIC TECHNOLOGIES, LLC AND SHOULD NOT BE USED WITHOUT WRITTEN PERMISSION			
DOCUMENT NUMBER 522130000-AS		DOC. TYPE PS	DOC. PART 000	CUSTOMER GENERAL	SHEET 3 OF 14
EN-127(2015-12)					

1.2 组装件

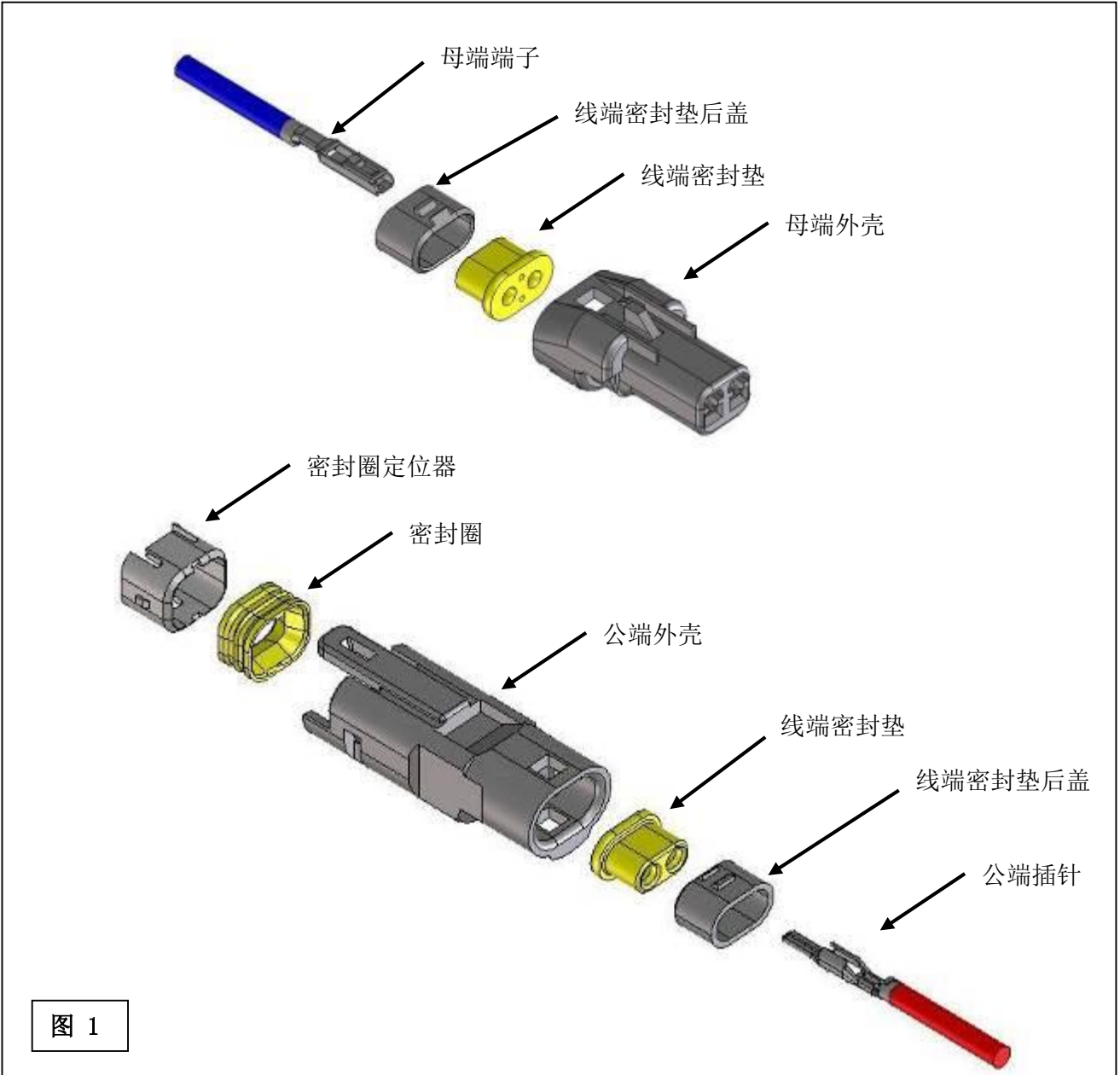


图 1

REVISE ON PC ONLY		TITLE:		
A	SEE SHEET 1 OF 14	2.5 微型防水连接器 使用说明书		
REV.	DESCRIPTION	THIS DOCUMENT CONTAINS INFORMATION THAT IS PROPRIETARY TO MOLEX ELECTRONIC TECHNOLOGIES, LLC AND SHOULD NOT BE USED WITHOUT WRITTEN PERMISSION		
DOCUMENT NUMBER 522130000-AS		DOC. TYPE PS	DOC. PART 000	CUSTOMER GENERAL
				SHEET 4 OF 14
EN-127(2015-12)				

2.0 连接器装配工艺

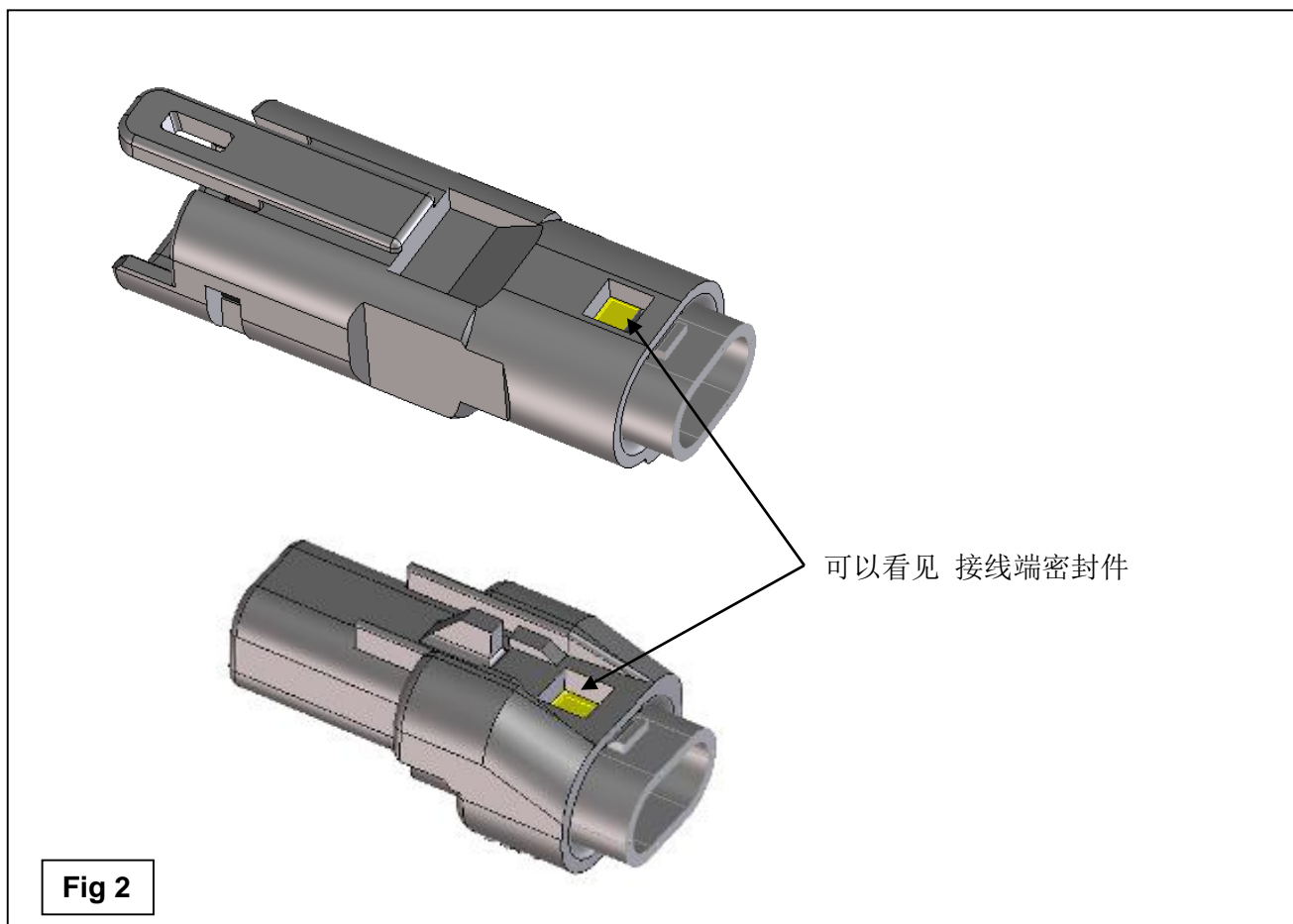
2.1 端子压线

请参阅 Molex 压线规格 [AS-50147-001]。

2.2 端子的插入

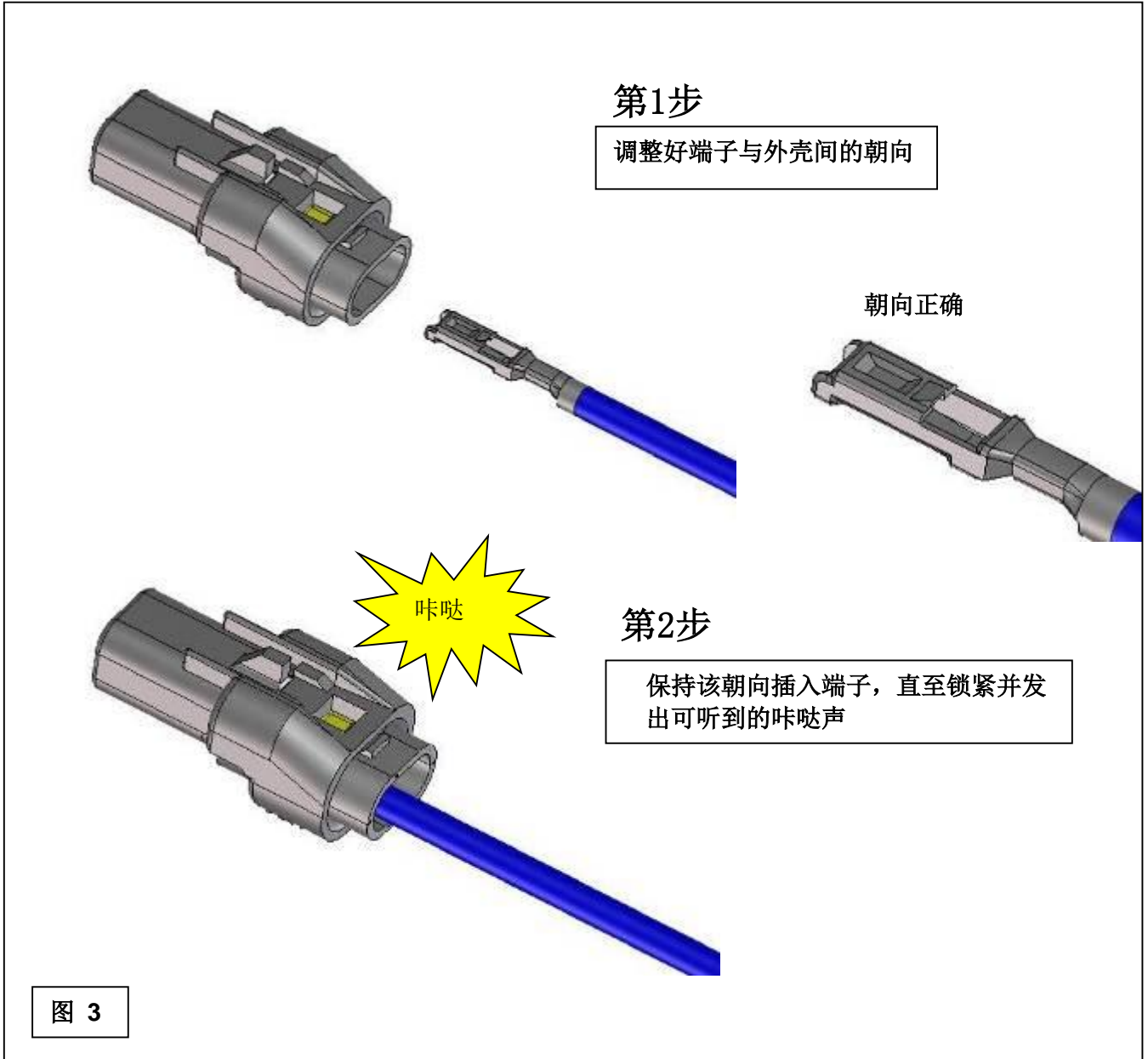
警告：

插入端子前，请确保连接器盖锁处于预锁定位置，使得黄色的接线端密封件可见。



REVISE ON PC ONLY		TITLE:		
A	SEE SHEET 1 OF 14	2.5 微型防水连接器 使用说明书		
REV.	DESCRIPTION	THIS DOCUMENT CONTAINS INFORMATION THAT IS PROPRIETARY TO MOLEX ELECTRONIC TECHNOLOGIES, LLC AND SHOULD NOT BE USED WITHOUT WRITTEN PERMISSION		
DOCUMENT NUMBER 522130000-AS		DOC. TYPE PS	DOC. PART 000	CUSTOMER GENERAL
				SHEET 5 OF 14
EN-127(2015-12)				

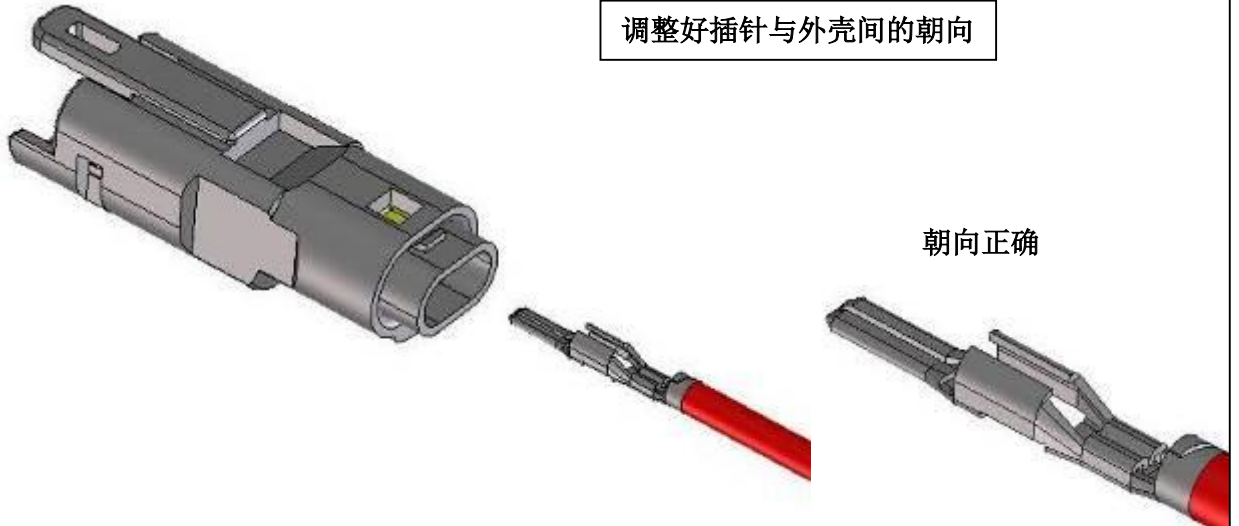
按下图所示（第 1 步）调整好外壳组件和端子的朝向，将端子保持该姿势的状态下，穿过线端的密封垫，直到其锁入到外壳组件中，发出“咔哒”声（第 2 步）为止。如端子朝向相反，则将不会锁紧。在这一情况下，重新确认端子的位置是否正确，然后重新插入。



REVISE ON PC ONLY		TITLE:		
A	SEE SHEET 1 OF 14	2.5 微型防水连接器 使用说明书		
REV.	DESCRIPTION	THIS DOCUMENT CONTAINS INFORMATION THAT IS PROPRIETARY TO MOLEX ELECTRONIC TECHNOLOGIES, LLC AND SHOULD NOT BE USED WITHOUT WRITTEN PERMISSION		
DOCUMENT NUMBER 522130000-AS		DOC. TYPE PS	DOC. PART 000	CUSTOMER GENERAL
				SHEET 6 OF 14

第1步

调整好插针与外壳间的朝向



第2步

保持该朝向插入插针，直至锁紧并发出可听到的咔哒声

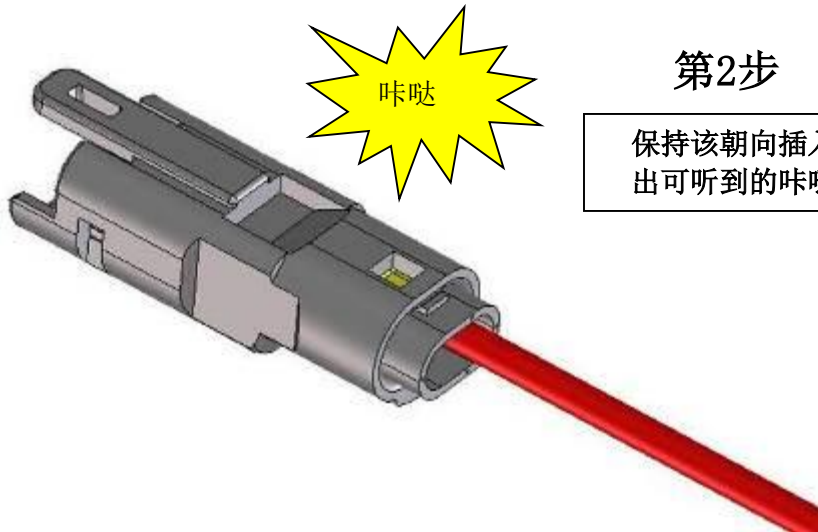


图 4

REVISE ON PC ONLY		TITLE:		
A	SEE SHEET 1 OF 14	2.5 微型防水连接器 使用说明书		
REV.	DESCRIPTION	THIS DOCUMENT CONTAINS INFORMATION THAT IS PROPRIETARY TO MOLEX ELECTRONIC TECHNOLOGIES, LLC AND SHOULD NOT BE USED WITHOUT WRITTEN PERMISSION		
DOCUMENT NUMBER 522130000-AS		DOC. TYPE PS	DOC. PART 000	CUSTOMER GENERAL
				SHEET 7 OF 14

警告：

将压线完的端子/插针笔直的插入到接线端密封件的开口中。插入时请勿扭曲或倾斜压线的端子。当插入过程中感到端子/插针被卡住时，请勿强行继续插入，请重新插入端子。如果强制压入端子，则可能造成密封件撕裂

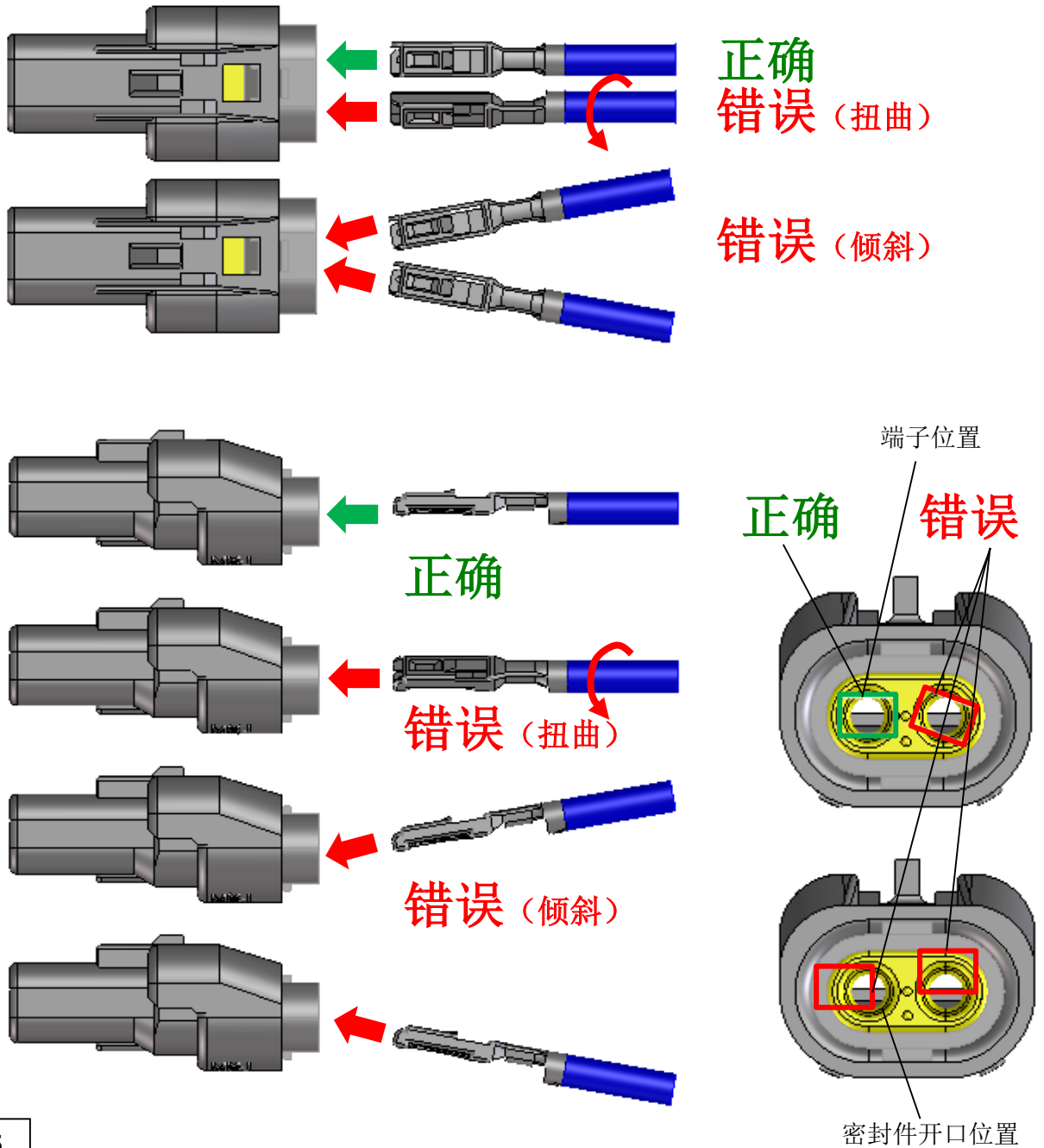


图 5

REVISE ON PC ONLY

A

SEE SHEET 1 OF 14

TITLE:

2.5 微型防水连接器
使用说明书

THIS DOCUMENT CONTAINS INFORMATION THAT IS PROPRIETARY TO MOLEX ELECTRONIC TECHNOLOGIES, LLC AND SHOULD NOT BE USED WITHOUT WRITTEN PERMISSION

REV.

DESCRIPTION

DOCUMENT NUMBER

522130000-AS

DOC. TYPE

PS

DOC. PART

000

CUSTOMER

GENERAL

SHEET

8 OF 14

2.3 锁紧密封垫后盖

确认端子的被正确插入后，按箭头的方向扣紧后盖（图6）。使用专用的锁紧工具，能够更加方便且更加确实的扣紧。参见外壳组件/密封垫后盖锁紧工具参考表。

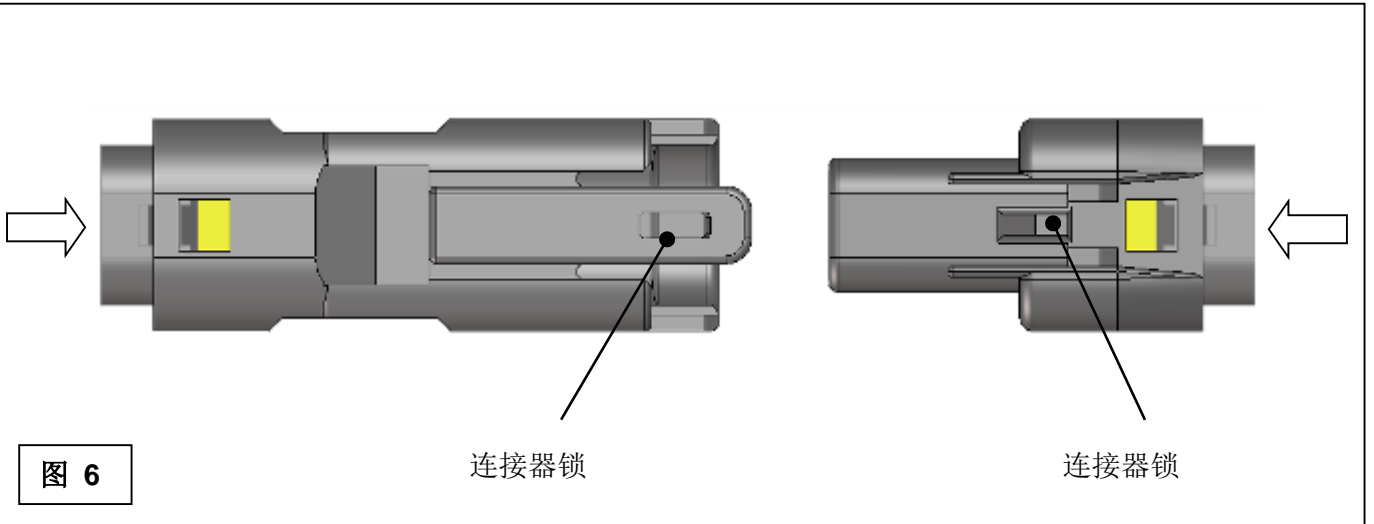


图 6

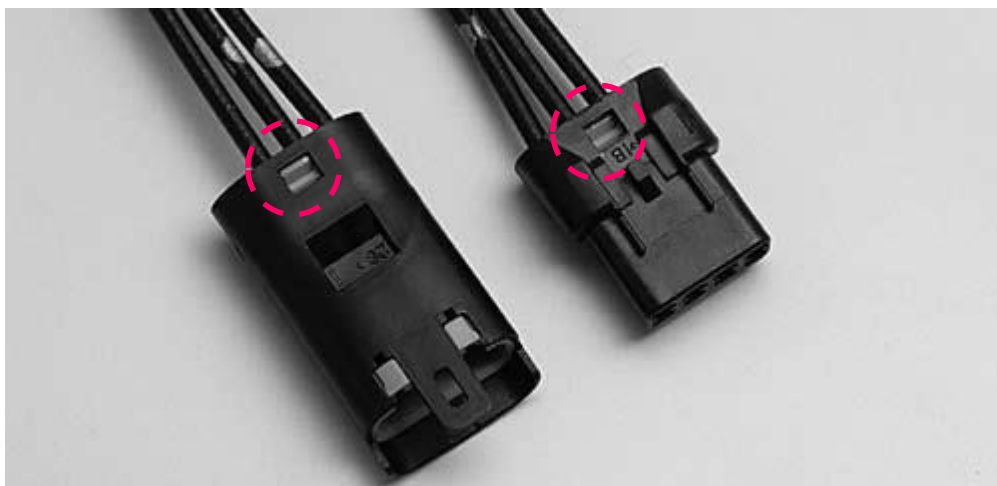
外壳组件/密封垫后盖 锁紧工具 参考表

外壳组件	密封垫后盖 锁紧工具	说明
52266-02**	---	---
52266-0***	57147-6000	(电线类型) AVSS0.3
52266-0***	57170-6000	(电线类型) AVS0.3
52213-02**	---	---
52213-0***	57148-6000	(电线类型) AVSS0.3
52213-0***	57171-6000	(电线类型) AVS0.3
52116-0***	57130-6000	---
52117-0***	57131-6000	---

REVISE ON PC ONLY		TITLE: 2.5 微型防水连接器 使用说明书
A	SEE SHEET 1 OF 14	
REV.	DESCRIPTION	THIS DOCUMENT CONTAINS INFORMATION THAT IS PROPRIETARY TO MOLEX ELECTRONIC TECHNOLOGIES, LLC AND SHOULD NOT BE USED WITHOUT WRITTEN PERMISSION

DOCUMENT NUMBER 522130000-AS	DOC. TYPE PS	DOC. PART 000	CUSTOMER GENERAL	SHEET 9 OF 14
--	------------------------	-------------------------	----------------------------	------------------

当密封垫后盖完全锁紧后，后盖的楔形部分会在确认窗口中出现（正反两面）。如果只有一侧锁紧，可能会影响防水效果。

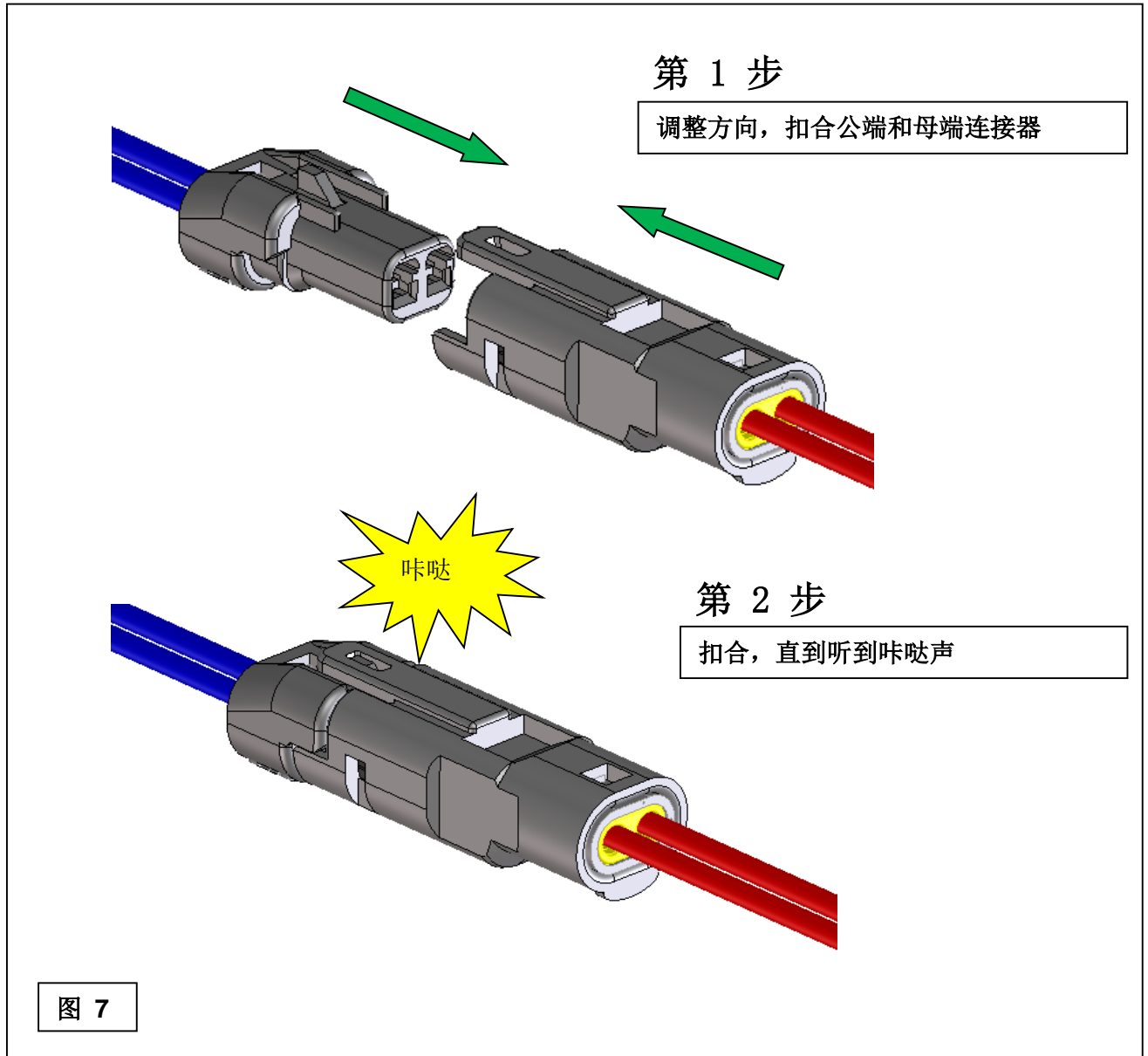


照片1

A	REVISE ON PC ONLY	TITLE: 2.5 微型防水连接器 使用说明书			
	SEE SHEET 1 OF 14				
REV.	DESCRIPTION	THIS DOCUMENT CONTAINS INFORMATION THAT IS PROPRIETARY TO MOLEX ELECTRONIC TECHNOLOGIES, LLC AND SHOULD NOT BE USED WITHOUT WRITTEN PERMISSION			
DOCUMENT NUMBER 522130000-AS		DOC. TYPE PS	DOC. PART 000	CUSTOMER GENERAL	SHEET 10 OF 14
EN-127(2015-12)					

2.4 扣合

确认好公端和母端的方向，使其锁紧机构位于同侧（图7），用力扣合，直至感到或听到一声“咔哒”为止。



REVISE ON PC ONLY

A

SEE SHEET 1 OF 14

TITLE:

2.5 微型防水连接器
使用说明书

THIS DOCUMENT CONTAINS INFORMATION THAT IS PROPRIETARY TO MOLEX ELECTRONIC TECHNOLOGIES, LLC AND SHOULD NOT BE USED WITHOUT WRITTEN PERMISSION

REV.

DESCRIPTION

DOCUMENT NUMBER

522130000-AS

DOC. TYPE

PS

DOC. PART

000

CUSTOMER

GENERAL

SHEET

11 OF 14

2.5 拔出

使用「一」字形螺丝刀（末端宽 2 毫米）之类的工具或类似的工具。将头部插入到插头外壳的侧面锁紧机构部分（第 1 步），提起（第 2 步），拉出插座外壳的电路并拔出（第 3 步）。

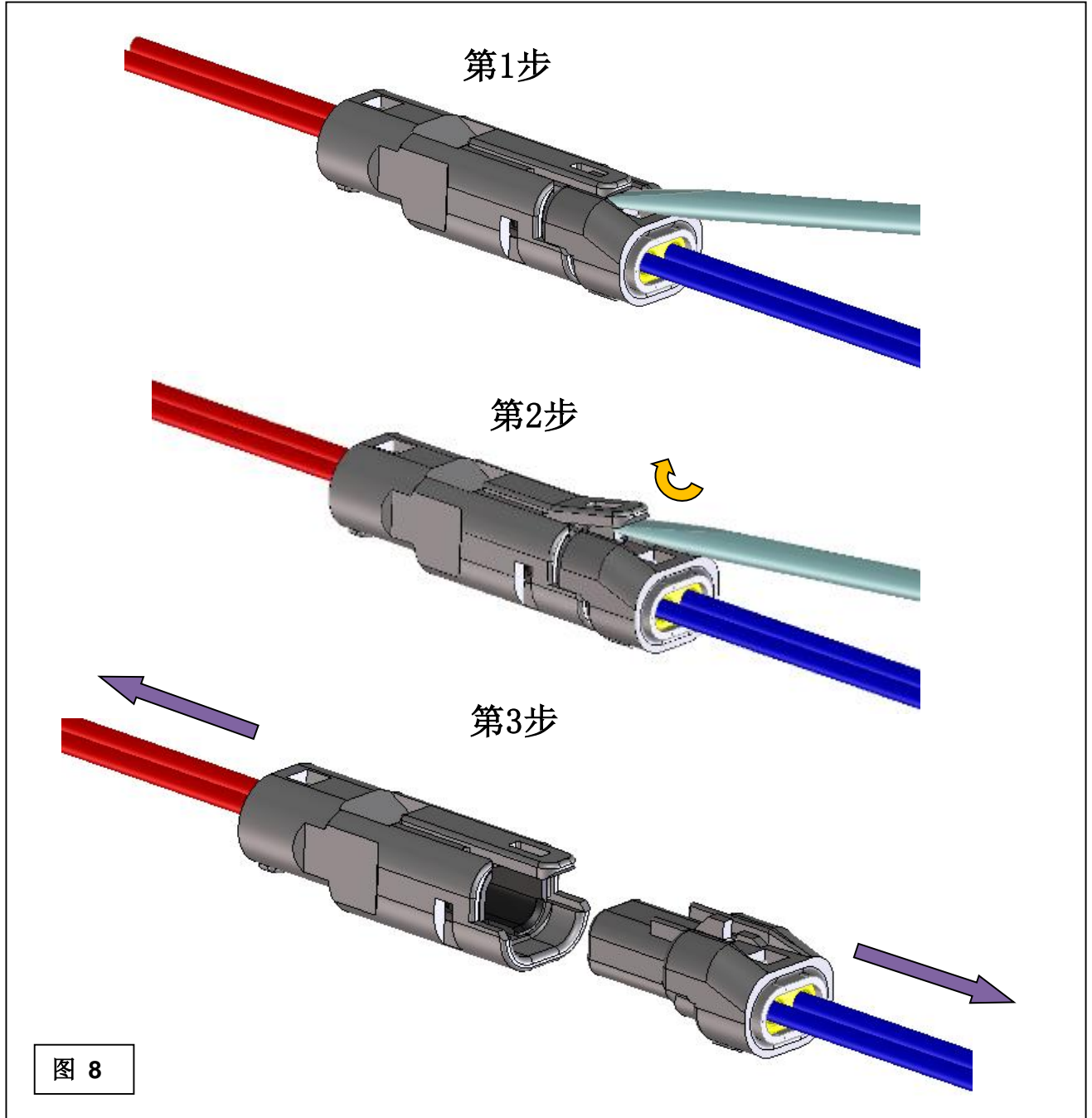


图 8

REVISE ON PC ONLY		TITLE:		
A	SEE SHEET 1 OF 14	2.5 微型防水连接器 使用说明书		
REV.	DESCRIPTION	THIS DOCUMENT CONTAINS INFORMATION THAT IS PROPRIETARY TO MOLEX ELECTRONIC TECHNOLOGIES, LLC AND SHOULD NOT BE USED WITHOUT WRITTEN PERMISSION		
DOCUMENT NUMBER 522130000-AS		DOC. TYPE PS	DOC. PART 000	CUSTOMER GENERAL
				SHEET 12 OF 14
EN-127(2015-12)				

需要务必小心，不要过度提起锁紧机构。大致的标准是“锁紧机构高度的两倍”（图 9）。如果提起高度过高，则将导致锁紧机构可能无法回到初始位置，造成闭锁效应降低或锁紧机构断裂。

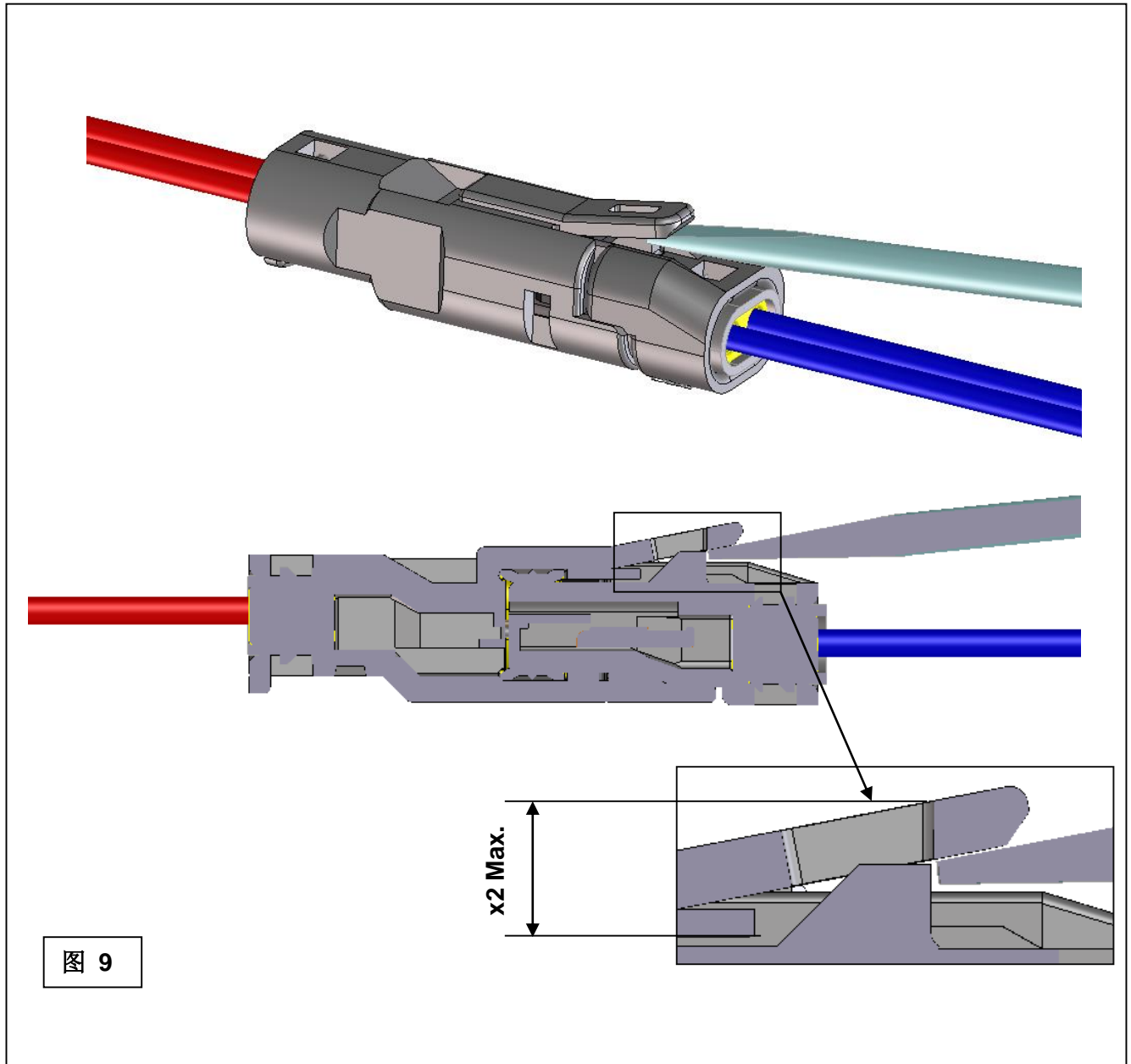


图 9

REVISE ON PC ONLY		TITLE:		
A	SEE SHEET 1 OF 14	2.5 微型防水连接器 使用说明书		
REV.	DESCRIPTION	<small>THIS DOCUMENT CONTAINS INFORMATION THAT IS PROPRIETARY TO MOLEX ELECTRONIC TECHNOLOGIES, LLC AND SHOULD NOT BE USED WITHOUT WRITTEN PERMISSION</small>		
DOCUMENT NUMBER 522130000-AS		DOC. TYPE PS	DOC. PART 000	CUSTOMER GENERAL
				SHEET 13 OF 14
EN-127(2015-12)				



连接器使用说明书

LANGUAGE

CHINESE

REV.	REV. RECORD	DATE	EC NO.	WRITTEN BY :	CHECKED BY :
A	RELEASED	'19/07/19	620818	R.HORI	H.KOMATSU

REVISE ON PC ONLY		TITLE:			
A	SEE SHEET 1 OF 14	2.5 微型防水连接器 使用说明书			
REV.	DESCRIPTION	THIS DOCUMENT CONTAINS INFORMATION THAT IS PROPRIETARY TO MOLEX ELECTRONIC TECHNOLOGIES, LLC AND SHOULD NOT BE USED WITHOUT WRITTEN PERMISSION			
DOCUMENT NUMBER 522130000-AS		DOC. TYPE PS	DOC. PART 000	CUSTOMER GENERAL	SHEET 14 OF 14
EN-127(2015-12)					

CONFIDENTIAL

【1. 適用範囲 SCOPE】

本仕様書は **52213-021*, -031*, -041*** の梱包方法について規定する。

THIS SPECIFICATIONS PROVIDE FOR THE METHOD OF PACKING **52213-021, *-031*, -041***.

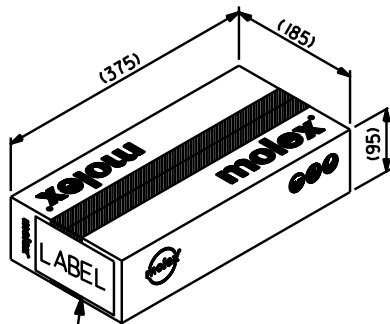
【2. 製品名称及び型番 PRODUCT NAME AND PART NUMBER】

- 製品名称 (Product Name) 2.5 MINI WATERPROOF CONN. REC. HS'G ASS'Y
- 型番 (Part Number) 52213-021 *
- 52213-031 *
- 52213-041 *

【3. 標準梱包内容 GENERAL PACKAGING INFORMATION】

- 内側カートン (Inner carton) 4 carton
- 製品数量 (Parts par carton box) 5,400PCS (1,350PCS / Inner carton × 4)

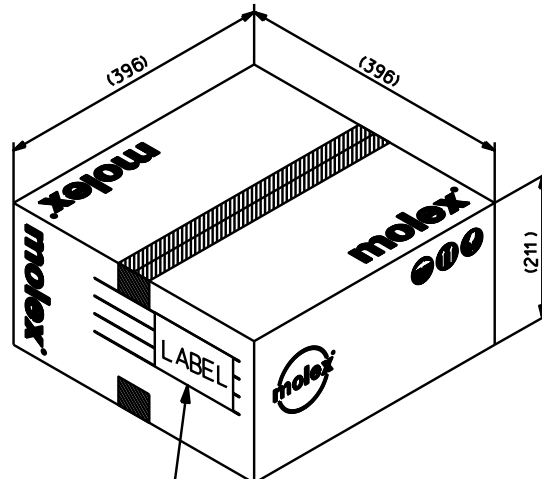
【4. 参考寸法 REFERENCE DIMENSIONS】



現品票
PART ID LABEL

(製品型番, 数量, ロットNO. 表示)
INDICATION OF PART No., QUANTITY, LOT No.

内装カートン
INNER CARTON



カートンラベル
CARTON LABEL

(製品型番, 数量, ロットNO. 表示)
INDICATION OF PART No., QUANTITY, LOT No.

外装カートン
EXTERIOR CARTON

REVISION: A1	ECR/ECN INFORMATION: EC No: 113393 DATE: 2017/02/14	TITLE: PACKAGING SPECIFICATION 2.5 MINI WATERPROOF CONN. REC. HS'G ASS'Y	SHEET No. 1 of 2
DOCUMENT NUMBER: PK-52213-001	CREATED / REVISED BY: T.HASEGAWA	CHECKED BY: S.ANDO	APPROVED BY: MA.YAMAMOTO



PACKAGING SPECIFICATION

LANGUAGE

JAPANESE
ENGLISH

REV.	REV. RECORD	DATE	EC NO.	WRITTEN BY :	CHECKED BY :
A	RELEASED	2014/10/23	JTR2015-0044	THASEGAWA	SANDO
A1	REVISED	2017/02/14	113393	YFUSHIMI	TAITO

REVISION: A1	ECR/ECN INFORMATION: EC No: 113393 DATE: 2017/02/14	TITLE: PACKAGING SPECIFICATION 2.5 MINI WATERPROOF CONN. REC. HS'G ASS'Y	SHEET No. 2 of 2
DOCUMENT NUMBER: PK-52213-001	CREATED / REVISED BY: T.HASEGAWA	CHECKED BY: S.ANDO	APPROVED BY: MA.YAMAMOTO